
インストール・ガイド

出版番号 : E8018-97001

初版 : 1998 年 12 月

安全に関する情報、保証、規制に関する情報は、本マニュアルの最後に記載されています。

© Copyright Hewlett-Packard Company 1994-1998

All Rights Reserved.

HP E8018A SH7708/18
アナリシス・プローブ

HP E8018A アナリシス・プローブ

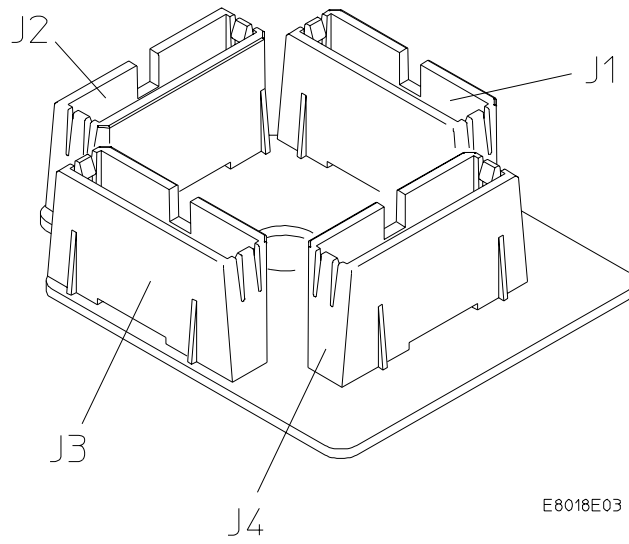
—概要

HP E8018A アナリシス・プローブは、ステート解析やタイミング解析をするために、SH7708 や SH7718 を使用したターゲットシステムと、以下の HP ロジック・アナライザを接続するための完全なインタフェースです。

- HP 16600A
- HP 16601A
- HP 16602A
- HP 16550A (1 ~ 2 カード)
- HP 16555A/D (2 ~ 3 カード)
- HP 16556A/D (2 ~ 3 カード)
- HP 16557D (2 ~ 3 カード)

アナリシス・プローブは、ターゲットマイクロプロセッサとロジック・アナライザを物理的に接続します。設定ソフトウェアにより、アナリシス・プローブに合わせて、ロジック・アナライザをセットアップできます。エミュレーション・インタフェース・ソフトウェアを使用して、SH7708 のニモニックまたは C ソースで、マイクロプロセッサの動作を表示できます。

本製品がサポートするロジック・アナライザやマイクロプロセッサについて、さらに情報が必要な場合は、該当する製品のリファレンスマニュアルを参照してください。



E8018E03

HP E8018A アナリシス・プローブ

本書について

本書は、HP E8018A アナリシス・プローブのインストール・ガイドです。本書は、使用するロジック・アナライザと解析対象のマイクロプロセッサを、実際に使用できる知識があることを前提に書かれています。

本インストール・ガイドは、3つの章に分かれています。

第1章は、アナリシス・プローブをターゲットに接続する方法、ロジック・アナライザをステート解析やタイミング解析ができるように設定する方法について説明します。

第2章は、フォーマットの仕様やアナリシス・プローブ・ソフトウェアにより設定されるシンボルについてのリファレンスです。また、逆アセンブラやステータスの符号化についても説明します。

第3章は、アナリシス・プローブのハードウェアについてのリファレンスです。アナリシス・プローブについて、特性や信号のマッピングなどについて説明します。

ロジック・アナライザやマイクロプロセッサについての詳細は、該当する製品のリファレンスマニュアルを参照してください。

目次

- 1 ソフトウェアのインストール**
 - CD-ROM からソフトウェアをインストールする (HP 16600A/700A) 1-4
 - インストールされているソフトウェアを表示する (HP 16600A/700A) 1-5

- 2 アナリシス・プローブのセットアップ**
 - セットアップの前に 2-3
 - アナリシス・プローブのハードウェアのセットアップ 2-5
 - ロジック・アナライザとターゲット・システムの電源をオフにする 2-5
 - アナリシス・プローブ をターゲット・システムに接続する 2-6
 - アナリシス・プローブをターゲット・システムから抜く 2-7
 - アナリシス・プローブ上部アセンブリをプローブ・ヘッドから取り外す 2-8
 - アナリシス・プローブ とプローブ・ヘッドを接続し直す 2-8
 - 高密度アダプタ・ケーブルをアナリシス・プローブに接続する 2-9

 - ロジック・アナライザのセットアップ 2-10
 - 接続タイプ “A”
 - HP 16600/1/2A アナライザに接続する 2-11
 - 接続タイプ “B”
 - HP 16550A 1 カード・アナライザに接続する 2-12
 - 接続タイプ “C”
 - HP 16555/56/57A 2 カード・アナライザに接続する 2-13
 - 接続タイプ “D”
 - HP 16600/1A アナライザに接続する 2-14
 - 接続タイプ “E”
 - HP 16550A 2 カード・アナライザに接続する 2-15
 - 接続タイプ “F”
 - HP 16555/56/57A 2 カード・アナライザに接続する 2-16
 - 接続タイプ “G”
 - HP 16600A アナライザに接続する 2-17
 - 接続タイプ “H”

目次

HP 16550A 2 カード・アナライザに接続する	2-18
接続タイプ “I”	
HP 16555/56/57A 3 カード・アナライザに接続する	2-19
セットアップアシスタント	2-20
3 アナリシス・プローブ・ハードウェア・リファレンス	
動作特性	3-3
信号とコネクタのマッピング	3-3
サーキット・ボードの寸法	3-8
修理の方法	3-9
A 問題が発生したら	
アナライザに関する問題	A-3
断続的なデータエラー	A-3
不要なトリガ	A-4
動作インジケータに、動作状態が表示されない	A-4
トレース・リストが表示されない	A-4
アナリシス・プローブに関する問題	A-5
ターゲット・システムが立ち上がらない	A-5
不規則なトレース測定	A-6
容量性負荷	A-6
複数のモジュールを使用した測定に関する問題	A-7
イベントを取り込めなかったモジュールがある	A-7
メッセージ	A-8
"Measurement Initialization Error" (測定初期化エラー)	A-9
"No Configuration File Loaded" (設定ファイルがロードされていません。)	A-10
"Selected File is Incompatible" (選択されたファイルは使用できません。)	A-10
"Slow or Missing Clock" (クロックが遅いか、ありません。)	A-10
"Time from Arm Greater Than 41.93 ms" (トリガ待機からの時間が 41.93ms を超えました。)	A-11
"Waiting for Trigger" (トリガ待機状態です。)	A-11

本器をクリーニングする A-12

目次

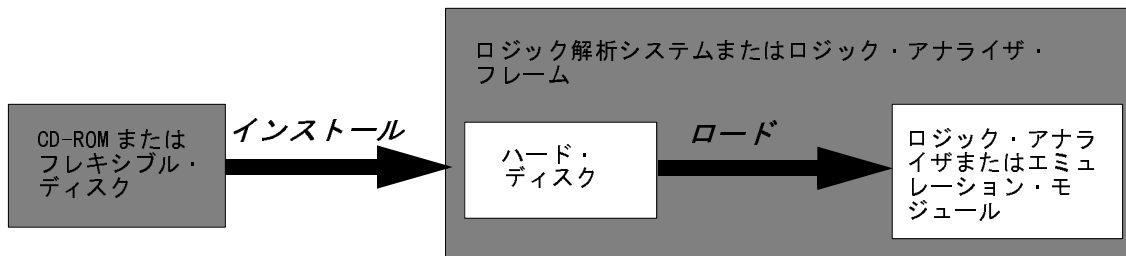
インスタレーション・ガイドHP

ソフトウェアのインストール

この章では、アナリシス・プローブまたはエミュレーションに必要なソフトウェアをインストールする方法を説明します。

インストールおよびロード

ソフトウェアのインストールにより、ファイルがロジック・アナライザのハードディスクにコピーされます。後に、適切な測定モジュールにそのファイルのうちのいくつかをロードする必要があります。



インストール内容

HP 16600A/700A シリーズのロジック・アナライザ

ロジック・アナライザとともにアナリシス・プローブやエミュレーションソリューションも注文した場合は、ソフトウェアは出荷時にインストール済みです。

CD-ROM からプロセッササポートパッケージをインストールすると、以下のファイルがインストールされます。

- ロジック・アナライザの設定ファイル
- セットアップ・アシスタント用の情報ファイル

CD-ROM からソフトウェアをインストールする (HP 16600A/700A)

CD-ROM からプロセッサのサポートパッケージをインストールするには、数分かかります。プロセッサのサポートパッケージが HP 16600A/700A のオペレーティングシステムを更新する必要がある場合は、インストールに約 15 分かかります。

- 1 CD-ROM をドライブに挿入します。
- 2 **System Admin** アイコンをクリックします。
- 3 **Install...** をクリックします。
必要に応じて、メディアの種類を "CD-ROM" に変更します。
- 4 **Apply** をクリックします。
- 5 パッケージの種類のリストから、"PROC-SUPPORT" を選択します。
CD-ROM に含まれるプロセッサのサポートパッケージのリストが表示されます。
- 6 「SH3」パッケージをクリックします。
正しいパッケージが不明の場合は、**Details** をクリックしてパッケージの内容を確認します。
- 7 **Install...** をクリックします。
インストールが終了すると、ダイアログボックスに "Progress: completed successfully" と表示されます。
- 8 **Close** をクリックします。

インストールされているソフトウェアを表示する (HP 16600A/700A)

- System Administration Tools ウィンドウで、List... をクリックします。

ソフトウェアのインストール
インストールされているソフトウェアを表示する (HP 16600A/700A)

インストーショ・ガド
H P E イP シ

アナリシス・プローブのセットアップ

本章では、HP E8018A アナリシス・プローブのハードウェアおよびアナリシス・プローブとサポート対象のロジック・アナライザとの接続について説明します。

セットアップの前に

本項では、HP E8018A がサポートするロジック・アナライザの一覧を示します。また、アナライザやアナリシス・プローブに関するその他の情報を説明します。

同梱装置

- HP E8018A SH7708 アナリシス・プローブ。HP QFP エラストマ・プロービング・システム付き。
- HP E5346A 高密度アダプタ・ケーブル 3 本とラベル。
- カムツール。アナリシス・プローブをプロービング・システムから取り外すのに使用します。
- インスタレーション・ガイド (本書)
- HP QFP エラストマ・プロービング・システム・インストールガイド

最低限必要な装置

- HP E8018A SH7708 アナリシス・プローブ。HP QFP エラストマ・プロービング・システム付き。
- HP E5346A 高密度アダプタ・ケーブル 3 本。
- 次ページの表に記載されているロジック・アナライザのいずれか。

アナリス・プローブの セットアップ
 セットアップの前に

サポート対象ロジック・アナライザ

ロジック・アナライザ	チャンネル数	ステート速度	タイミング速度	メモリ深さ
16602A	102	100 MHz	125 MHz	64 k ステート
16601A	136	100 MHz	125 MHz	64 k ステート
16600A	208	100 MHz	125 MHz	64 k ステート
16550A (1 カード)	102	100 MHz	250 MHz	4 k ステート
16550A (2 カード)	204	100 MHz	250 MHz	4 k ステート
16555A (2 カード)	136	110 MHz	250 MHz	1 M ステート
16555A (3 カード)	204	110 MHz	250 MHz	1 M ステート
16555D (2 カード)	136	110 MHz	250 MHz	2 M ステート
16555D (3 カード)	204	110 MHz	250 MHz	2 M ステート
16556A (2 カード)	136	100 MHz	200 MHz	1M ステート
16556A (3 カード)	204	100 MHz	200 MHz	1M ステート
16556D (2 カード)	136	100 MHz	200 MHz	2 M ステート
16556D (3 カード)	204	100 MHz	200 MHz	2 M ステート
16557D (2 カード)	136	135 MHz	500 MHz	4 M ステート
16557D (3 カード)	204	135 MHz	500 MHz	4 M ステート

アナリシス・プローブのハードウェアのセットアップ

アナリシス・プローブのハードウェアのセットアップ手順を、以下におおまかに示します。

- ・ ロジック・アナライザとターゲット・システムの電源をオフにする。
- ・ エラストマ・プロービング・システムの固定具をターゲット・システムに接続する。
- ・ アナリシス・プローブ・サーキットボードとアダプタを固定具に取り付ける。
- ・ ラベルを HP E5346A 高密度ケーブルに取り付けた後、ケーブルをアナリシス・プローブに接続する。
- ・ ロジック・アナライザ・ポッドを高密度アダプタ・ケーブルに接続する。

本項の残りの部分では、上記の手順を、より詳しく説明していきます。

ロジック・アナライザとターゲット・システムの電源をオフにする

装置を保護するため、接続を抜き差しするときは、必ずロジック・アナライザとターゲット・システムの両方の電源をオフにしてください。ロジック・アナライザは、必ずターゲット・システムより先に電源をオンにしてください。電源をオフにするときは、先にターゲット・システムの電源をオフにしてから、ロジック・アナライザの電源をオフにしてください。

アナリシス・プローブ をターゲット・システム に接続する

以下の手順に従って、アナリシス・プローブをターゲット・システムに接続してください。

注意

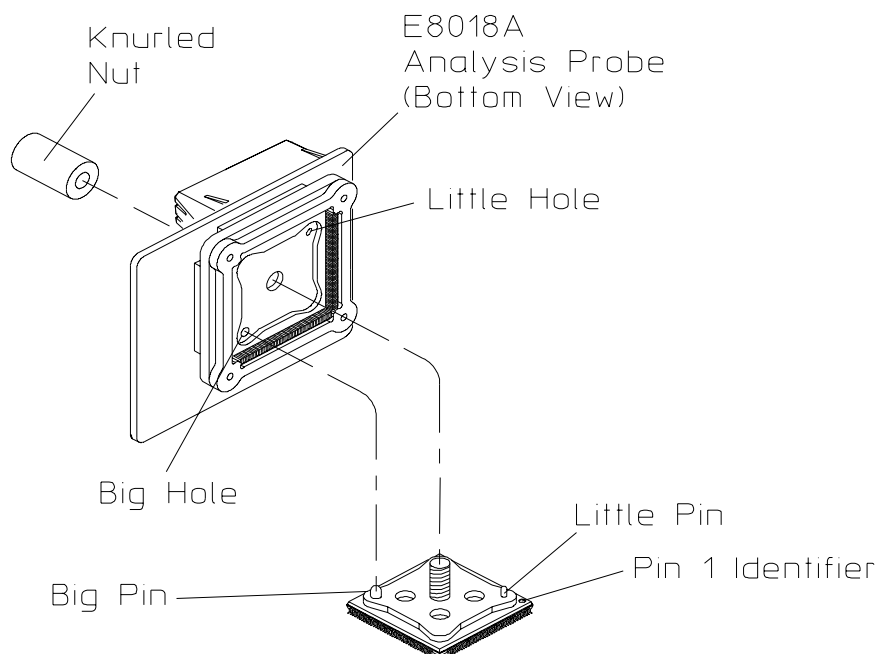
装置の損傷について。装置の損傷を防ぐために、アナリシス・プローブの接続を抜き差しするときは、必ずターゲット・システムとロジック・アナライザの両方の電源をオフにしてください。

- 1 ターゲット・システムとロジック・アナライザの電源をオフにします。
- 2 HP QFP エラストマ・プロービング・システム・インストールガイドの指示に従って、以下の作業を行います。
 - ・ 固定具を QFP マイクロプロセッサに取り付ける準備をします。
 - ・ 固定具を接着する前に位置合わせをチェックします。
 - ・ 固定具を QFP マイクロプロセッサに接着します。
 - ・ HP E8018A アナリシス・プローブを、「プローブ・アダプタのインストール」の説明に従ってインストールします。
- 3 次ページの図を見ながら、以下の位置が合っているかチェックします。
 - ・ マイクロプロセッサのピン 1 の位置
 - ・ 固定具の小さい方のピンの位置
 - ・ プローブ・アダプタの小さい方の穴の位置

注意

接続が正しくないと、ターゲット・システムやアナリシス・プローブに重大な損傷を与えます。必ず、ターゲット・システムとアナリシス・プローブのピン 1 の位置を確認してから接続を行ってください。また、すべてのピンが接触するように、注意して位置合わせしてください。

アナリシス・プローブの セットアップ アナリシス・プローブのハードウェアのセットアップ



E8018E14

ターゲット・システムとアナリシス・プローブのピン1の位置合わせ

アナリシス・プローブをターゲット・システムから抜く

以下の手順に従って、アナリシス・プローブをターゲット・システムから抜いてください。

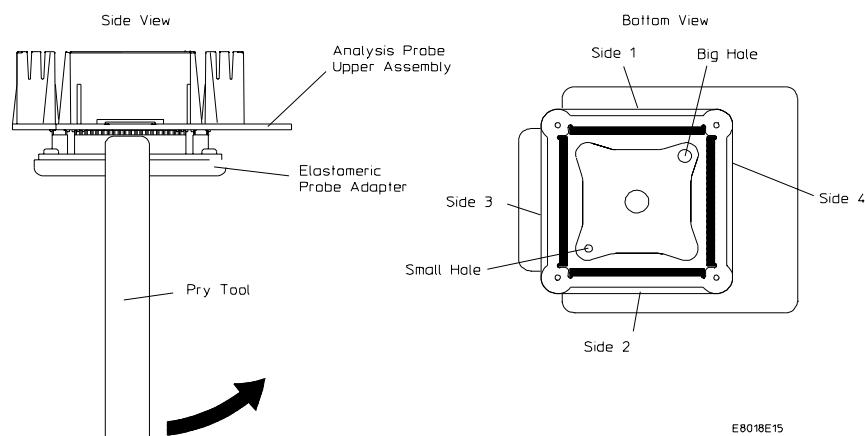
- 1 ターゲット・システムの電源をオフにします。
- 2 ロジック・アナライザの電源をオフにします。
- 3 ローレットナットを外します。
- 4 アナリシス・プローブを真っ直ぐに持ち上げます。

アナリシス・プローブの セットアップ アナリシス・プローブのハードウェアのセットアップ

アナリシス・プローブ 上部アセンブリをプローブ・ヘッドから取り外す

アナリシス・プローブ 上部アセンブリは、エラストマ・プローブ・ヘッドから取り外さない方がいいのですが、予測できない事情により、アセンブリを取り外す必要が発生することもあります。

取り外す場合には、同梱のカムツールを使用します。下図のように、ツールを最初の側面に挿入して、コネクタが外れ始めるまで回転させます。この作業を、他の3つの側面についても、順に行い、アナリシス・プローブ 上部アセンブリとエラストマ・プローブ・ヘッドを取り外します。

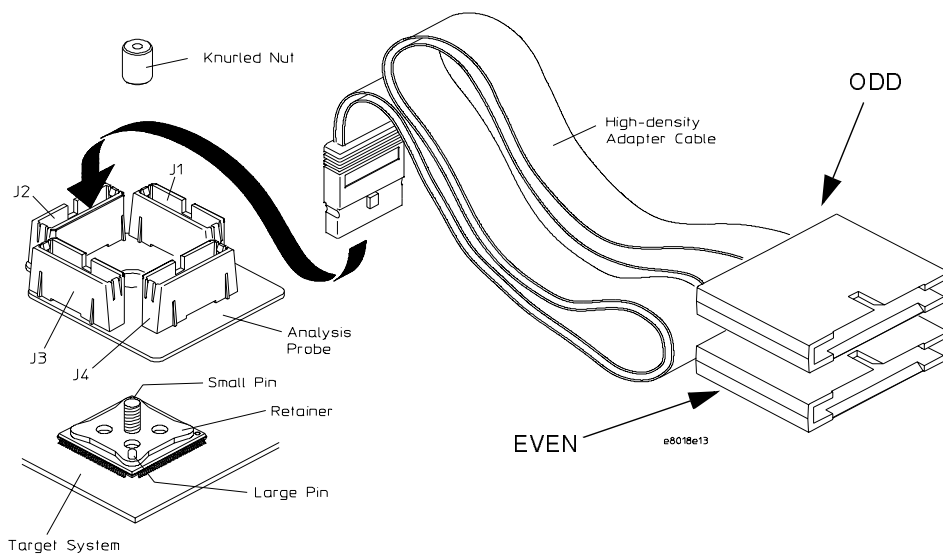


アナリシス・プローブ とプローブ・ヘッドを 接続し直す

エラストマ・プローブ・ヘッドを、保護カバーの中に入れます。エラストマ・プローブヘッドとアナリシス・プローブ 上部アセンブリの向きを、前ページの図のように合わせます。インタフェース 上部アセンブリのピンを、エラストマ・プローブ・ヘッドのソケットに挿入し始めるときに、すべてのピンが噛み合っているか確認してください。4個のソケットの両端を注意して確認し、すべてのピンが正しく噛み合っているか確認してください。ゆっくりと力を入れて、コネクタが完全に噛み合うようにしてください。

高密度アダプタ・ケーブルをアナリシス・ プローブに接続する

高密度アダプタ・ケーブルとケーブル識別用のラベルは、HP E8018A アナリシス・プローブに同梱されています。ケーブルの識別は、ラベルに書かれたポッド番号と「o」「e」（奇数か偶数かを示す）の文字で行います。ラベルをケーブルに取り付けた後、下図のように、ケーブルをアナリシス・プローブのコネクタに接続してください。



高密度アダプタ・ケーブル

アナリシス・プローブの セットアップ
 アナリシス・プローブのハードウェアのセットアップ

ロジック・アナライザのセットアップ

ロジック・アナライザ・ポッド・ケーブルを、ロジック・アナライザとアナリシス・プローブのコネクタに接続します。必要なポッド数は、使用しているメモリ、ウェイトがインターリーブされる数やターゲット・システムの CKIO 速度によって異なります。下表をもとに、使用するアナライザに合ったポッド接続図を参照してください。

外部バス速度	メモリの組み合わせ			説明	POD	サポートされているロジック・アナライザの最小構成	設定ファイル	接続のタイプ
	その他	EDO	SDRAM					
<=40MHz (*1) (*2)	D. C.	D. C.	D. C.	外部バス速度が 40MHz 以下のメモリの任意の組み合わせ	6	16602A	SH7708F_0	A
						16700+16550A	SH7708F_0	B
						16700+16555/6/7x2(*2)	SH7708M_0	C
> 40MHz (*2)	有	無	無	メモリの任意の組み合わせ (EDO-DRAM および SDRAM を除く)	6	16602A	SH7708F_1	A
						16700+16550A	SH7708F_1	B
						16700+16555/6/7x2(*2)	SH7708M_1	C
	D. C.	有	無	EDO-DRAM メモリの任意の組み合わせ	8	16601A	SH7708F_2	D
						16700+16550Ax2	SH7708F_2	E
						16700+16555/6/7x2(*2)	SH7708M_2	F
	有 (ウェイト 有り)	無	有	SDRAM 及びその他メモリの任意の組み合わせ (ウェイトサイクル有り)	8	16601A	SH7708F_3	D
						16700+16550Ax2	SH7708F_3	E
						16700+16555/6/7x2(*2)	SH7708M_3	F
	有 (ウェイト なし)	無	有	SDRAM 及びその他メモリの任意の組み合わせ (ウェイトサイクルなし)	10	16600A	SH7708F_4	G
						16700+16550Ax2	SH7708F_4	H
						16700+16555/6/7x3(*2)	SH7708M_4	I

D. C. = 制約なし

(*1) <=40MHz の条件下で: CKIO(cycle)=最小 25ns、CKIO(low)=最小 10ns、CKIO(high)=最小 10ns

(*2) 16557 使用時には、50MHz 以下でメモリ構成に関係なく 6POD で使用できます。

<=50MHz の条件下で: CKIO(cycle)=最小 20ns、CKIO(low)=最小 7.5ns、CKIO(high)=最小 7.5ns

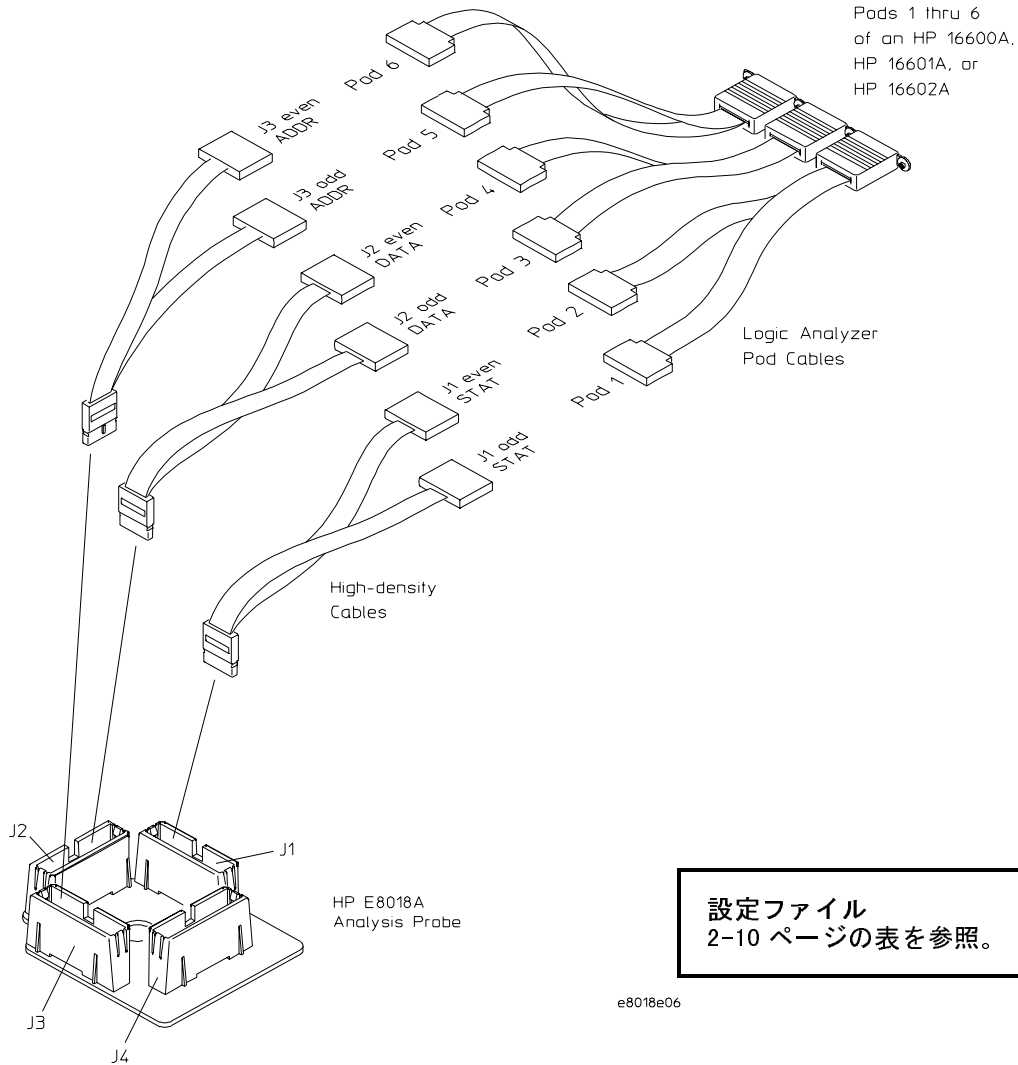
注意

接続タイプが「C」か「F」の場合で、お持ちの 16700A に 16555/56/57 アナライザが三枚接続されている際には、二枚構成にする必要があります。アナライザの構成を変える方法は、アナライザのマニュアルを参照してください。

接続タイプ “A”

HP 16600/1/2A アナライザに接続する

下のポッド接続図に従って、ポッド・ケーブルをアナリシス・プローブに接続してください。(次ページに続く)。

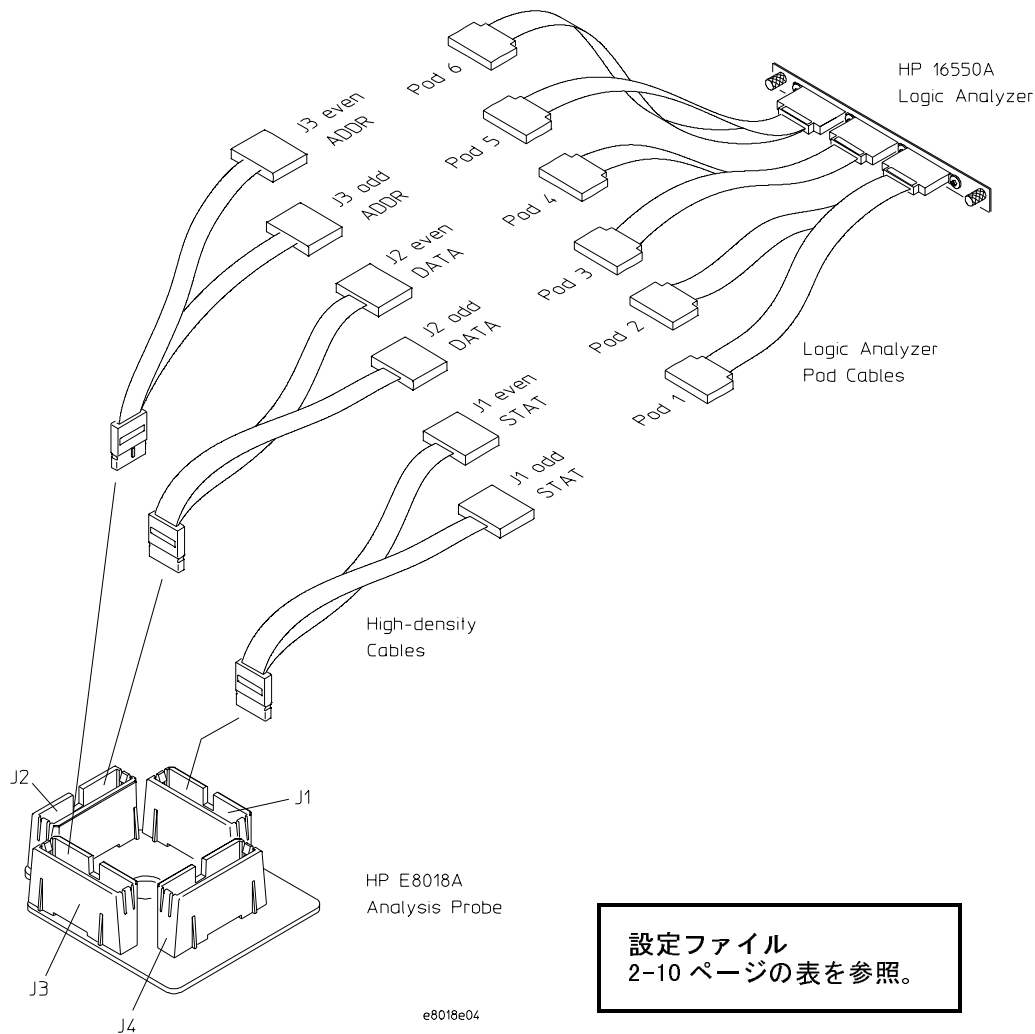


アナリシス・プローブの セットアップ
アナリシス・プローブのハードウェアのセットアップ

接続タイプ “B”

HP 16550A 1 カード・アナライザに接続する

下のポッド接続図に従って、ポッド・ケーブルをアナリシス・プローブに接続してください。(次ページに続く)

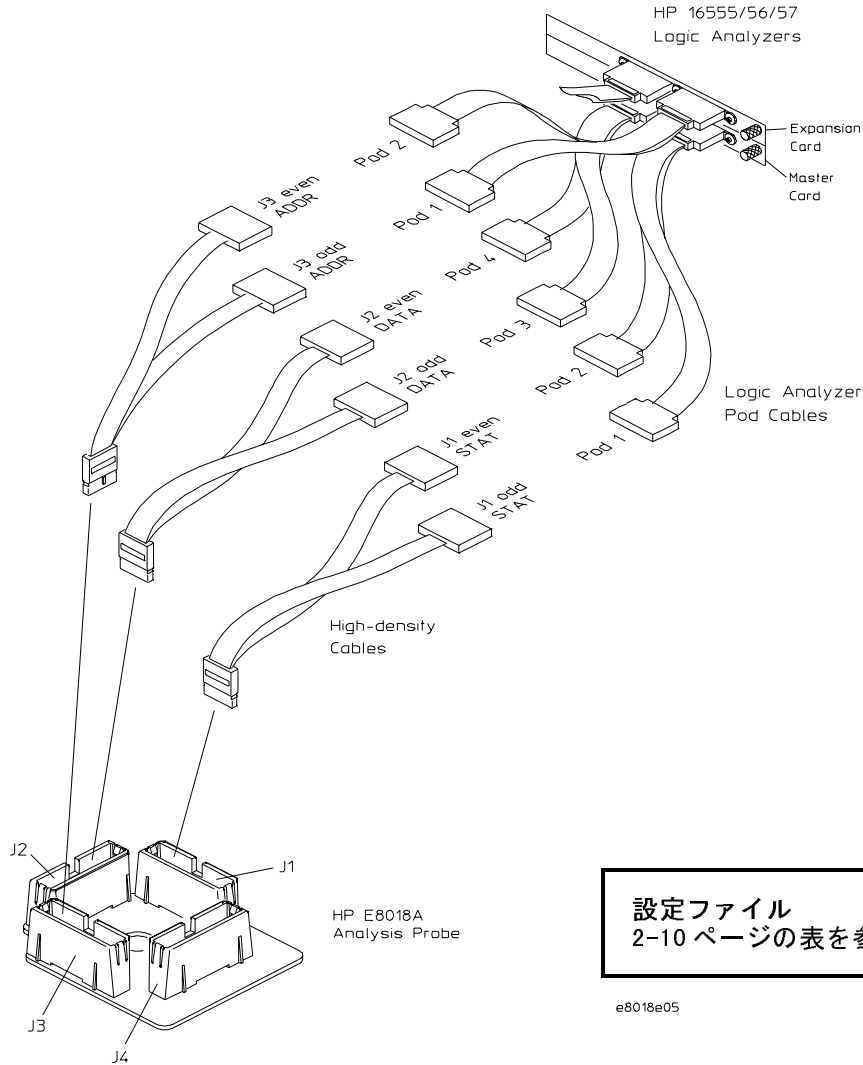


16550A がロジックアナライザに二枚存在する場合、マスターモジュールの方にケーブルを接続してください。(二枚のうち、下側のモジュール)

接続タイプ “C”

HP 16555/56/57A 2 カード・アナライザに接続する

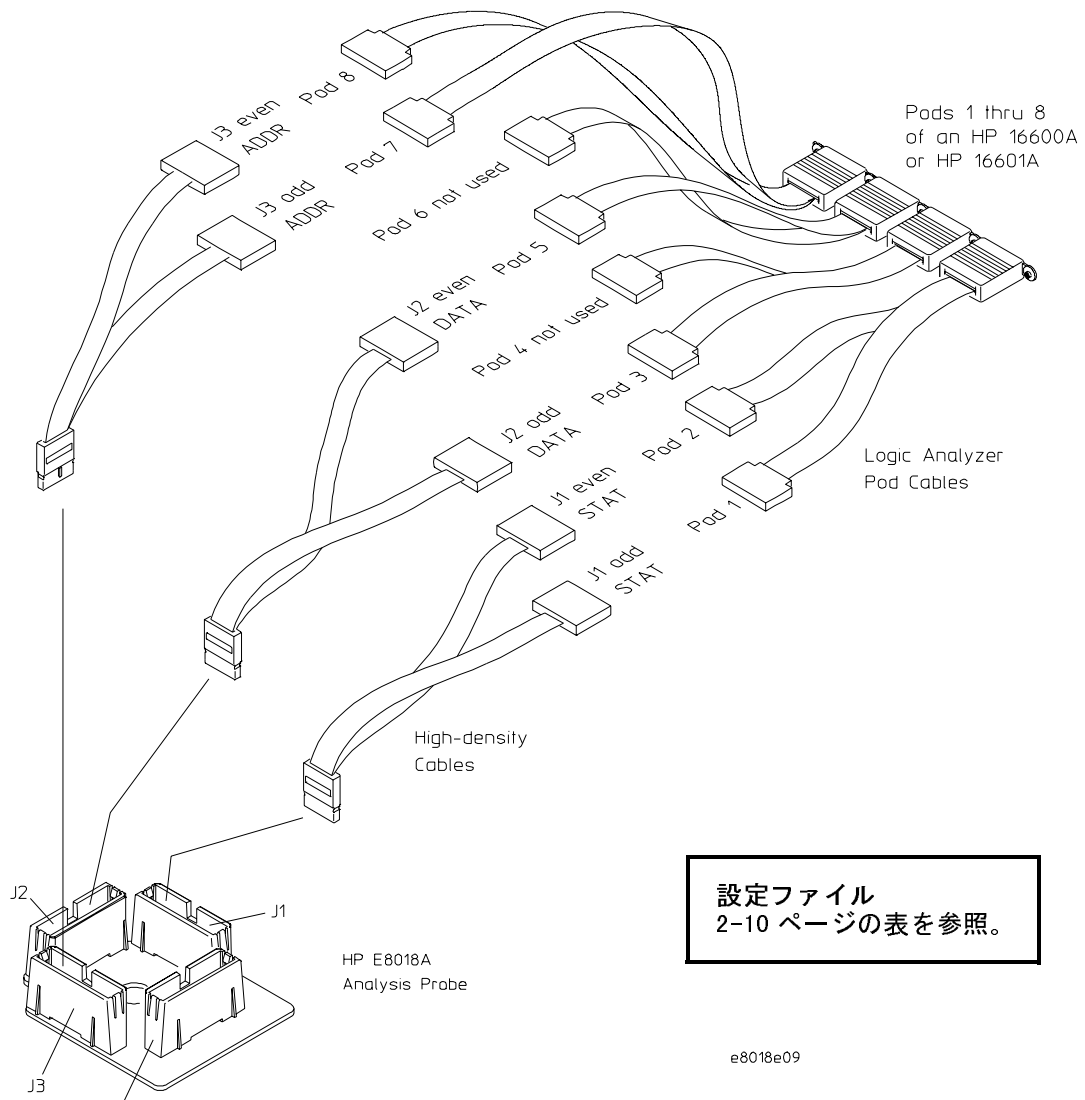
下のポッド接続図に従って、ポッド・ケーブルをアナリシス・プローブに接続してください。(次ページに続く)



アナリシス・プローブの セットアップ
アナリシス・プローブのハードウェアのセットアップ

接続タイプ “D”
HP 16600/1A アナライザに接続する

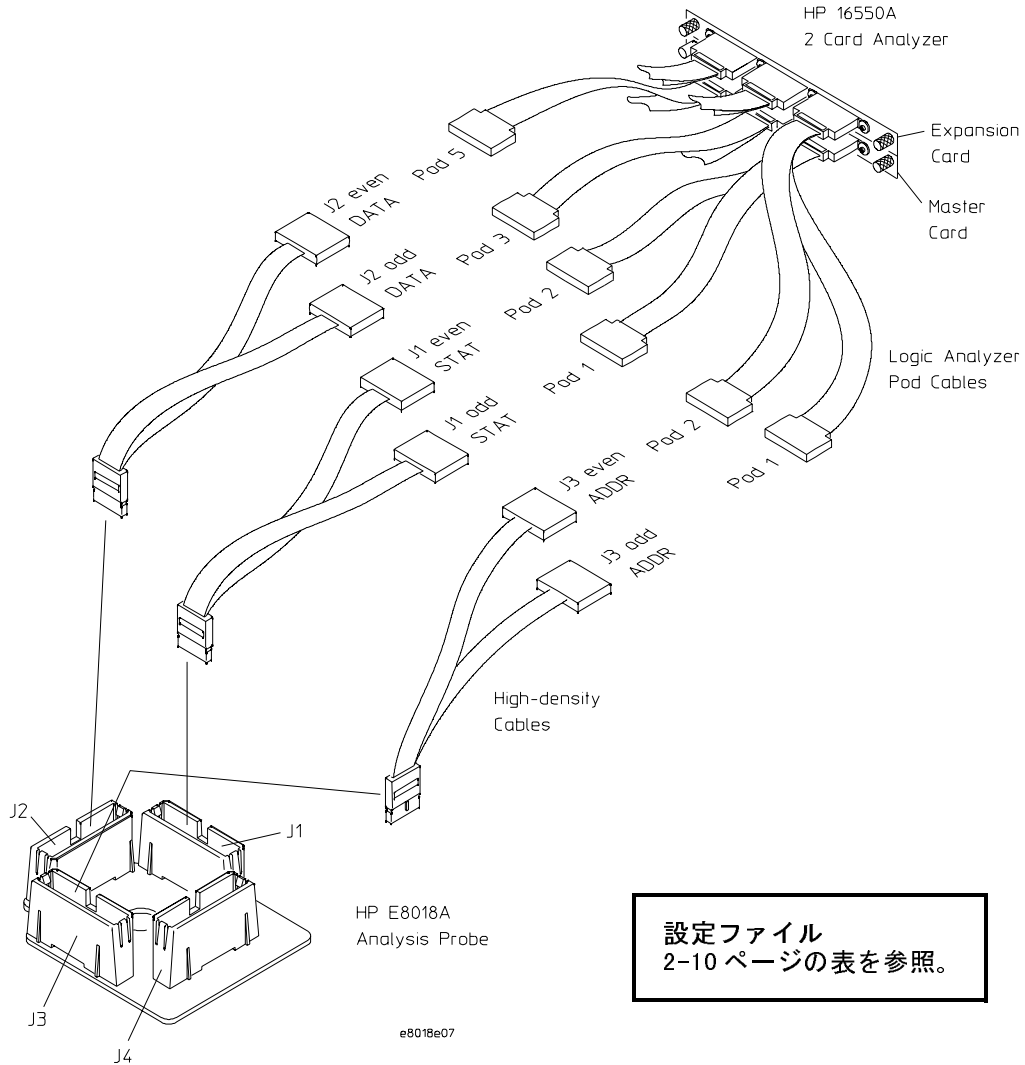
下のポッド接続図に従って、ポッド・ケーブルをアナリシス・プローブに接続してください。(次ページに続く)



接続タイプ “E”

HP 16550A 2 カード・アナライザに接続する

下のポッド接続図に従って、ポッド・ケーブルをアナリシス・プローブに接続してください。(次ページに続く)

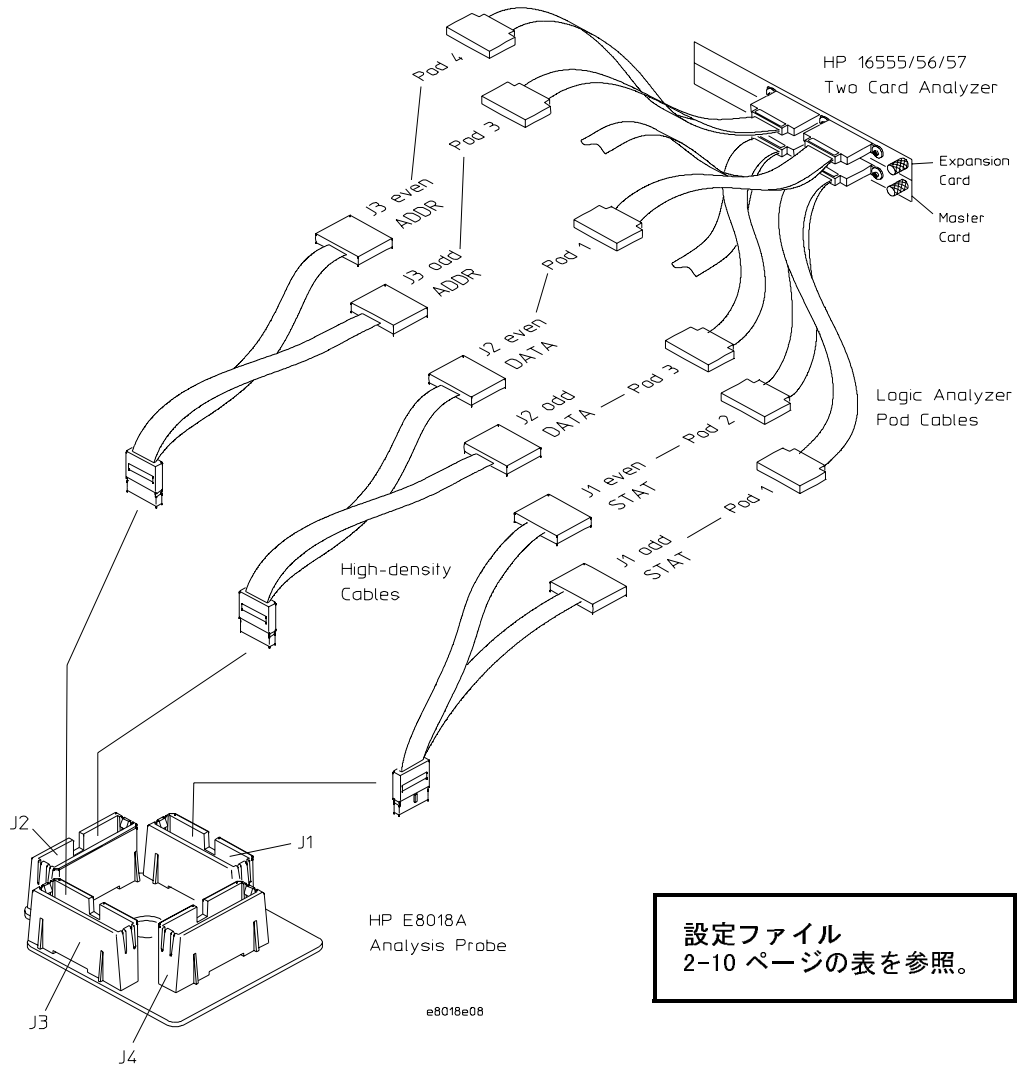


アナリシス・プローブの セットアップ
アナリシス・プローブのハードウェアのセットアップ

接続タイプ “F”

HP 16555/56/57A 2 カード・アナライザに接続する

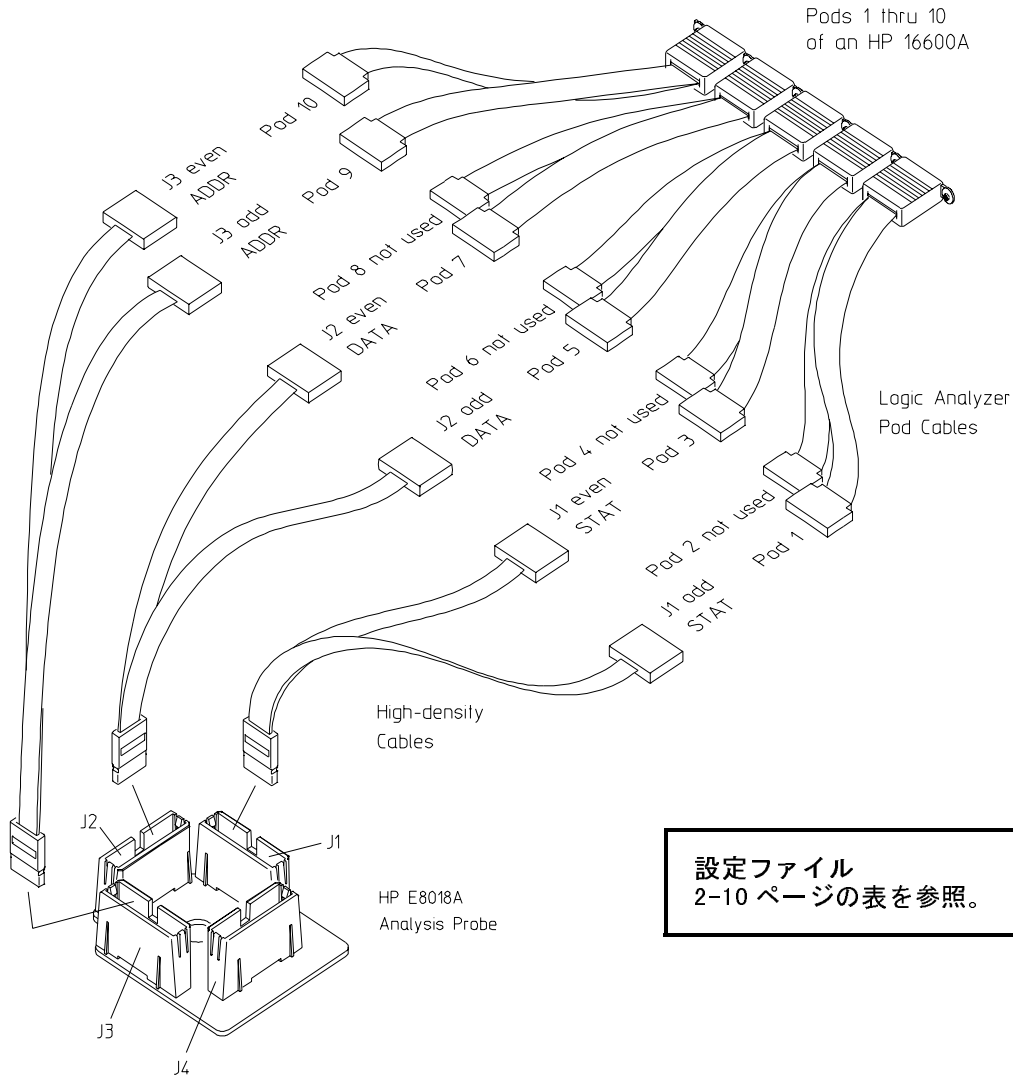
下のポッド接続図に従って、ポッド・ケーブルをアナリシス・プローブに接続してください。(次ページに続く)



接続タイプ “G”

HP 16600A アナライザに接続する

下のポッド接続図に従って、ポッド・ケーブルをアナリシス・プローブに接続してください。(次ページに続く)



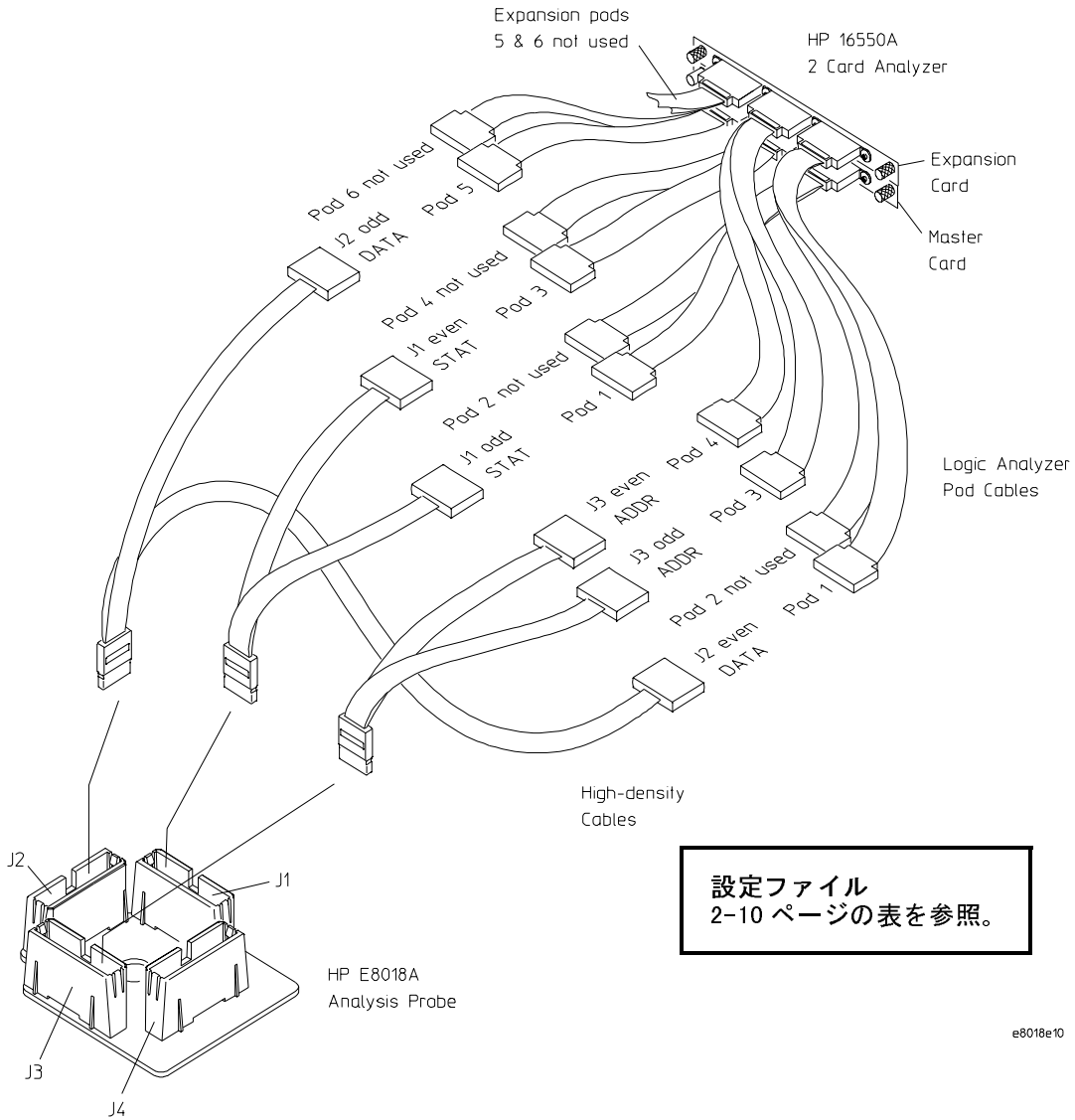
e8018e12

アナリシス・プローブの セットアップ
アナリシス・プローブのハードウェアのセットアップ

接続タイプ “H”

HP 16550A 2 カード・アナライザに接続する

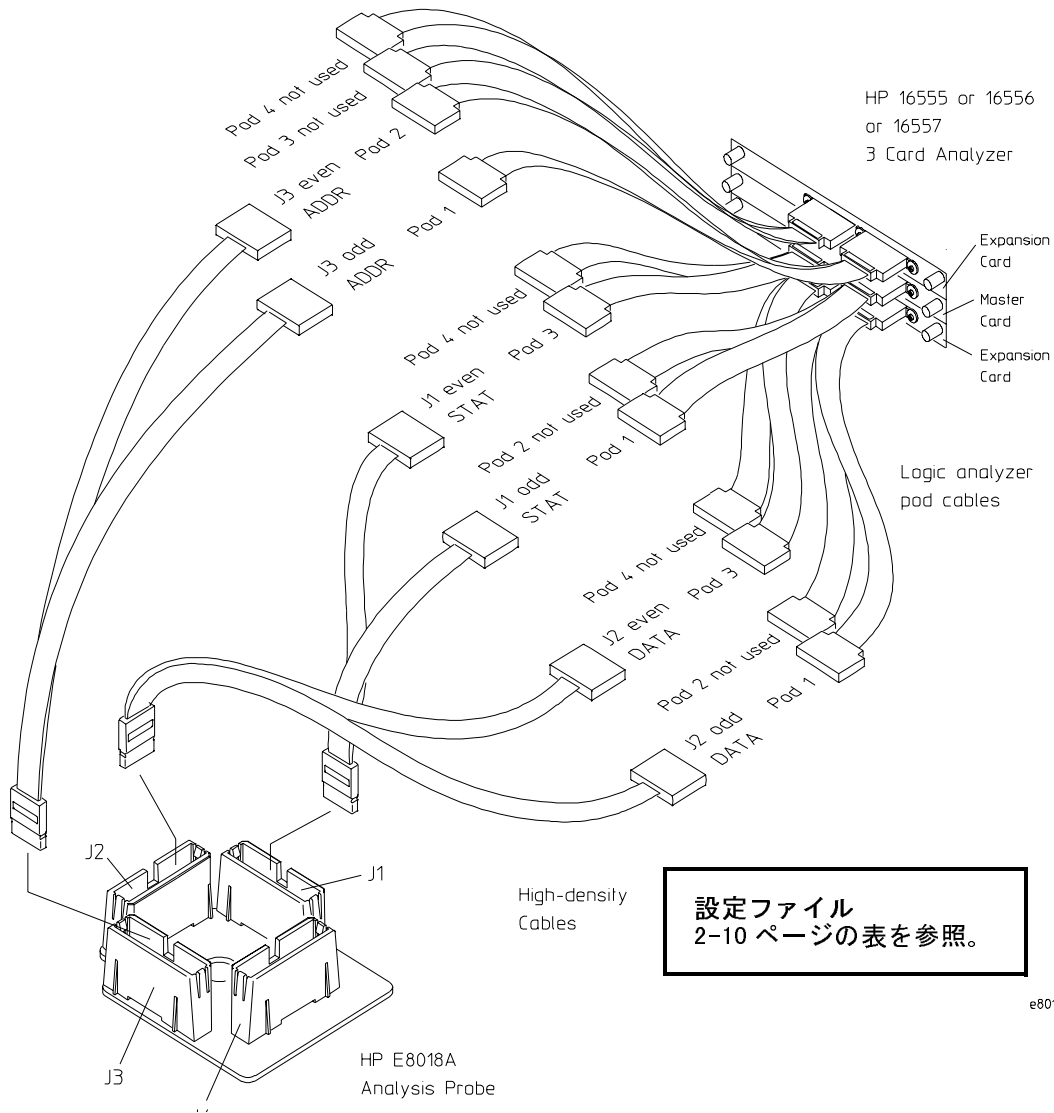
下のポッド接続図に従って、ポッド・ケーブルをアナリシス・プローブに接続してください。(次ページに続く)



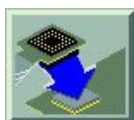
接続タイプ “I”

HP 16555/56/57A 3 カード・アナライザに接続する

下のポッド接続図に従って、ポッド・ケーブルをアナリシス・プローブに接続してください。(次ページに続く)



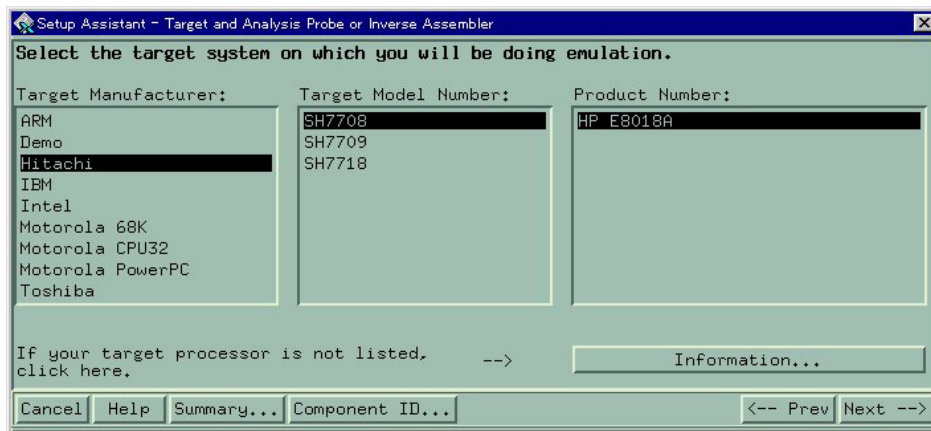
セットアップアシスタント



セットアップアシスタントは、マイクロプロセッサやバスを解析するために、ロジック解析システムを接続・設定するとき使用するオンラインツールです。セットアップアシスタントは、HP 16600A と HP 16700A シリーズロジック解析システムで利用できます。本マニュアルに記載されている接続・設定の手順を読む代わりに、セットアップアシスタントを使用してもかまいません。

このメニュー方式のツールは、ロジック・アナライザを、アナリシス・プローブ、エミュレーションモジュール、その他のサポートされる装置に接続する手順を手引きします。また、アナリシス・プローブをターゲットシステムに接続する手順も手引きします。

システムウィンドウ内のアイコンをクリックして、セットアップアシスタントを起動します。



本アナリシスプローブまたはエミュレーションソリューションを、HP 16600A/700A シリーズロジック解析システムと一緒に購入された場合は、ロジック解析システムに、本製品をサポートする最新のソフトウェアがインストールされています。ロジック解析システムとは別に、後から本製品を購入された場合は、「ソフトウェアをインストールする」の章 (1 ページ) を参照してください。

注意

MS A 以外の全ての操作は HP-B3759A (HP Emulation Interface Software) で行って下さい。

MS A 終了後、ステートアナリシスのリスティングウィンドウが開きますが、このウィンドウ上での操作は一切しないで下さい。このウィンドウ上での操作は HP-E3759A (HP Emulation Interface Software) に深刻な問題を引き起こす恐れがあります。

その他アナログスコープ等のモジュールの操作は可能で、又グループ測定のためのワークスペースの操作もステートアナライザを消去したりしない限り可能です。

アナリシス・プローブの セットアップ
セットアップアシスタント

インストーション・ガイド
ド・H P E イース8 0 1 A レ

アナリシス・プローブ・ハードウェア・ リファレンス

本章は、HP E8018A のハードウェアに関する参考資料です。製品の特性、電気特性、環境特性、信号のマッピング、サーキットボードの寸法、修理について説明します。

動作特性

以下の動作特性は、仕様ではありません。アナリシス・プローブの代表的な動作特性を示したものです。

製品の特性

サポート対象マイクロコントローラ	Hitachi SH7708, 7708S, 7708R, 7718
サポート対象パッケージ	144ピン TQFP
必要なポッド	逆アセンブルには、使用するターゲット・システムのメモリによって、6個、8個、または10個のロジック・アナライザ・ポッド（高密度アダプタケーブル3本）が必要。 信号観測用に1個のロジック・アナライザ・ポッド（高密度アダプタケーブル1本）も追加可能。

電気特性

電力条件	なし
信号ラインの負荷	すべての信号に対して 10pF、100k Ω

環境特性

温度	動作時 0 ~ +50 °C +32 ~ +131 F
高度	動作時 4,600 m 15,000 フィート
湿度	最高 75%（結露なきこと）。サーキットボード上の結露を防ぐため、急激で極端な温度変化は避けてください。

信号とコネクタのマッピング

以下の表に、アナリシス・プローブの PGA ソケットのピンのマッピングを示します。

表 3-1

SH7708 の信号一覧					
コネクタ	アナライザ のビット	SH7708 の ピン番号	信号名	アナライザ のラベル	アナライザ のラベル
J1odd (6)	CLK1	131	CKE		
J1odd (8)	15	103	MD4/CE2B		
J1odd (10)	14	104	MD3/CE2A		
J1odd (12)	13	108	CS6/CE1B		
J1odd (14)	12	109	CS5/CE1A		
J1odd (16)	11	110	CS4		
J1odd (18)	10	111	CS3		
J1odd (20)	9	112	CS2		
J1odd (22)	8	113	CS1		
J1odd (24)	7	114	CS0		
J1odd (26)	6	106	RDWR		
J1odd (28)	5	117	WE3/DQMUU/IC1OWR		
J1odd (30)	4	118	WE2/DQMUL/IC1ORD		
J1odd (32)	3	123	WE1/DQMLU		
J1odd (34)	2	124	WE0/DQMLL		
J1odd (36)	1	107	RD		
J1odd (38)	0	105	BS		
J1even (5)	CLK1	101	CK10		
J1even (7)	15	94	I01S16		
J1even (9)	14	132	WAIT		
J1even (11)	13	87	BREQ		
J1even (13)	12	96	BACK		
J1even (15)	11	130	MD5/RAS2		
J1even (17)	10	129	RAS/CE		
J1even (19)	9	119	CASHH/CAS2H		
J1even (21)	8	120	CASHL/CAS2L		
J1even (23)	7	97	STATUS1		
J1even (25)	6	98	STATUS0		
J1even (27)	5	119	CASHH/CAS2H		
J1even (29)	4	120	CASHL/CAS2L		
J1even (31)	3	125	CASLH		
J1even (33)	2	126	CASLL/CAS/OE		
J1even (35)	1	130	MD5/RAS2		
J1even (37)	0	129	RAS/CE		

コネクタ	アナライザ のビット	SH7708 の ピン番号	信号名	アナライザ のラベル	アナライザ のラベル
J2odd (6)	CLK1				
J2odd (8)	15	15	D15		
J2odd (10)	14	16	D14		
J2odd (12)	13	21	D13		
J2odd (14)	12	22	D12		
J2odd (16)	11	23	D11		
J2odd (18)	10	24	D10		
J2odd (20)	9	25	D9		
J2odd (22)	8	26	D8		
J2odd (24)	7	27	D7		
J2odd (26)	6	28	D6		
J2odd (28)	5	29	D5		
J2odd (30)	4	32	D4		
J2odd (32)	3	33	D3		
J2odd (34)	2	34	D2		
J2odd (36)	1	35	D1		
J2odd (38)	0	36	D0		
J2even (5)	CLK1	88	RESET		
J2even (7)	15	140	D31		
J2even (9)	14	141	D30		
J2even (11)	13	142	D29		
J2even (13)	12	143	D28		
J2even (15)	11	1	D27		
J2even (17)	10	2	D26		
J2even (19)	9	3	D25		
J2even (21)	8	4	D24		
J2even (23)	7	5	D23/Port7		
J2even (25)	6	8	D22/Port6		
J2even (27)	5	9	D21/Port5		
J2even (29)	4	10	D20/Port4		
J2even (31)	3	11	D19/Port3		
J2even (33)	2	12	D18/Port2		
J2even (35)	1	13	D17/Port1		
J2even (37)	0	14	D16/Port0		

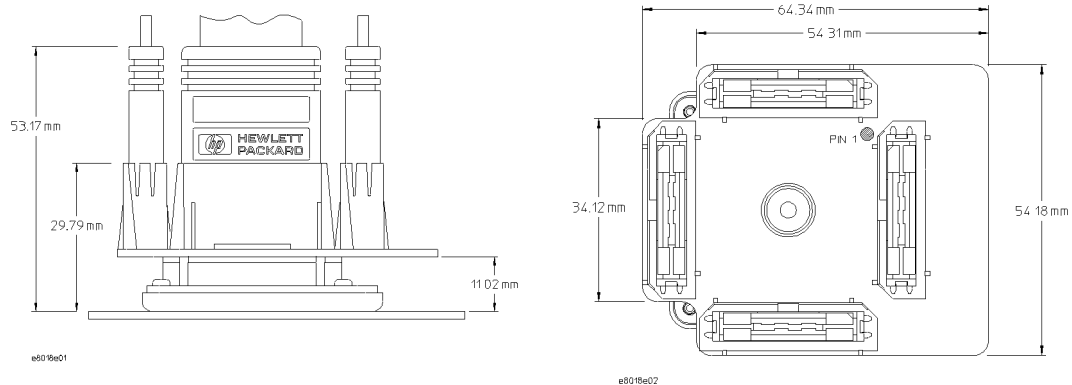
アナリシス・プローブ・ハードウェア・リファレンス

コネクタ	アナライザ のビット	SH7708 の ピン番号	信号名	アナライザ のラベル	アナライザ のラベル
J3odd (6)	CLK1	95	IRQOUT		
J3odd (8)	15	58	A15		
J3odd (10)	14	57	A14		
J3odd (12)	13	56	A13		
J3odd (14)	12	53	A12		
J3odd (16)	11	52	A11		
J3odd (18)	10	51	A10		
J3odd (20)	9	48	A9		
J3odd (22)	8	47	A8		
J3odd (24)	7	46	A7		
J3odd (26)	6	45	A6		
J3odd (28)	5	44	A5		
J3odd (30)	4	43	A4		
J3odd (32)	3	40	A3		
J3odd (34)	2	39	A2		
J3odd (36)	1	38	A1		
J3odd (38)	0	37	A0		
J3even (5)	CLK1				
J3even (7)	15				
J3even (9)	14	90	IRL3		
J3even (11)	13	91	IRL2		
J3even (13)	12	92	IRL1		
J3even (15)	11	93	IRL0		
J3even (17)	10	89	NMI		
J3even (19)	9	72	A25		
J3even (21)	8	71	A24		
J3even (23)	7	70	A23		
J3even (25)	6	67	A22		
J3even (27)	5	66	A21		
J3even (29)	4	65	A20		
J3even (31)	3	64	A19		
J3even (33)	2	63	A18		
J3even (35)	1	62	A17		
J3even (37)	0	61	A16		

コネクタ	アナライザ のビット	SH7708 の ピン番号	信号名	アナライザ のラベル	アナライザ のラベル
J4odd (6)	CLK1	134	TCLK		
J4odd (8)	15				
J4odd (10)	14				
J4odd (12)	13				
J4odd (14)	12				
J4odd (16)	11				
J4odd (18)	10				
J4odd (20)	9				
J4odd (22)	8				
J4odd (24)	7				
J4odd (26)	6				
J4odd (28)	5				
J4odd (30)	4	84	MD2/RXD		
J4odd (32)	3	85	MD1/TXD		
J4odd (34)	2	86	MD0/SCK		
J4odd (36)	1	80	XTAL		
J4odd (38)	0	79	EXTAL		
J4even (5)	CLK1				
J4even (7)	15				
J4even (9)	14				
J4even (11)	13				
J4even (13)	12				
J4even (15)	11				
J4even (17)	10				
J4even (19)	9				
J4even (21)	8				
J4even (23)	7				
J4even (25)	6				
J4even (27)	5				
J4even (29)	4				
J4even (31)	3				
J4even (33)	2				
J4even (35)	1				
J4even (37)	0				

サーキット・ボードの寸法

下図に、アナリシス・プローブ・アセンブリの寸法を示します。寸法は、インチとミリメートルの両方で記載されています。



サーキット・ボード寸法図

修理の方法

このアナリシス・プローブでは、修理はボード交換により行います。ただし、下表の機械部品については、損傷したり紛失した場合に交換が可能です。ボードの保守に関しては、最寄りのヒューレット・パッカード営業所までお尋ねください。

交換アセンブリは、修理可能なアセンブリがヒューレット・パッカードに送り返されたときに利用できるようになっています。交換アセンブリは、「交換アセンブリ」プログラムに基づいて、準備されたものです。このプログラムにより、不良アセンブリを、工場で修理、校正、性能証明したアセンブリと交換できます。新しいアセンブリを購入するのに比べて、コストを大幅に削減できます。

表 3-2

交換可能な部品

HP 部品番号	品名
E5336A #201	位置保持ツールキット
E5336A #202	位置決めツール
E5350-23801	カムツール
E5336A	アダプタ、エラストマ、144ピン QFP
E5346A	高密度アダプタ・ケーブル

———— インスタレーショ

問題が発生したら

予測される測定結果が得られない場合には、本章を読んで、どんな対策が考えられるか調べてください。本章では、発生すると考えられる問題を見出しにし、見出しに沿って問題を解決するために考えられる対策を説明します。

本章に記載されている対策を試しても、アナライザの使用に問題がある場合は、お近くのヒューレット・パカード・サービスセンターにご連絡ください。

注意

アナライザに関する作業で、ケーブル、プローブ、アナリシス・プローブの接続を抜き差しする場合は、必ず、アナライザとターゲット・システムの両方の電源をオフにしてから行ってください。アナライザ、アナリシス・プローブ、ターゲット・システムの回路を損傷する恐れがあります。

アナライザに関する問題

本項では、アナライザを使用しているときに発生すると考えられる一般的な問題について説明します。

断続的なデータエラー

通常、このようなエラーは、接続不良、不適切な信号レベル、余裕のないタイミングにより発生します。

- すべてのケーブルとプローブを抜いて、もう一度差し込みます。このとき、アナリス・プローブに曲がったピンがないか、プローブ接続に不良がないか確認してください。
- データポッドのスレシールドレベルを、テストするシステムのロジックレベルに合うように調整します。
- オシロスコープで、データラインの信号が完全な状態かチェックします。

ステート・アナライザのクロック信号は、正しいパルス波形で、タイミングに対する必要条件を満たすことが必要です。アナライザのデータ入力は、パルス波形とセットアップ・ホールド時間に対する必要条件を満たすことが必要です。

参照箇所

本章の“容量性負荷”の項に、断続的なデータエラーに関する参照箇所が記載されています。

不要なトリガ

フェッチはされるが実行されない命令によって、不要なトリガが発生する恐れがあります。

- トリガ・アドレスに、プリフェッチキューを追加したり、パイプラインを深くして、この問題を回避してください。

ロジック・アナライザは、実行されないプリフェッチでも、取り込みます。分岐を発生させる命令に続くトリガ条件や保存条件を指定すると、使用されないプリフェッチにより、不要なトリガが発生する恐れがあります。

動作インジケータに、動作状態が表示されない

- ケーブル、ボードの接続、アナリシス・プローブの接続が、ゆるんでいないか確認します。
- アナリシス・プローブに曲がったり損傷したピンがないか確認します。

トレース・リストが表示されない

トレース・リストが表示されない場合は、取り込もうとするデータに対してトリガの設定が合っていないこと、トレース・メモリの一部だけにデータがあることが考えられます。

- トリガ・シーケンサの設定をチェックして、対象となるイベントを取り込むようになっているか確認してください。
- アナライザを停止させてみます。トレース・リストの一部だけにデータがある場合は、トレース・メモリの内容が表示されるはずです。

アナリシス・プローブに関する問題

本項では、アナリシス・プローブを使用しているときに起こると考えられる問題を説明します。ここで説明された対策を試しても問題が解決できない場合は、アナリシス・プローブが損傷していることが考えられます。さらにサポートが必要な場合は、お近くのヒューレット・パカード・セールスオフィスにご連絡ください。

ターゲット・システムが立ち上がらない

アナリシス・プローブを接続しても、ターゲット・システムが立ち上がらない場合は、マイクロプロセッサ（ソケットに差し込む場合）かアナリシス・プローブが、正しく取り付けられていないこと、電氣的に接触していないことが考えられます。

- ロジック・アナライザとターゲット・システムを、正しい順序で電源をオンにしているか確認してください。

1 ロジック・アナライザの電源をオンにします。

2 ターゲット・システムの電源をオンにします。

ロジック・アナライザの電源をオンにする前にターゲット・システムの電源をオンにすると、アナリシス・プローブ内のインタフェース回路がラッチアップして、ターゲット・システムが正しく動作しないようになる恐れがあります。

- マイクロプロセッサのインデックスピン（ピン1）がアナリシス・プローブのインデックスピンに合うように、正しく位置合わせされているか確認してください。
- マイクロプロセッサとアナリシス・プローブがしっかりと、それぞれのソケットに挿入されていることを確認してください。
- ロジック・アナライザのケーブルが、アナリシス・プローブの正しいソケットに、しっかりと挿入されているか確認してください。

不規則なトレース測定

トレース・リストにおける不規則な変動や、逆アセンブリの不良を発生させるいくつかの一般的な問題について説明します。

- ターゲット・システムを、完全にリセットしてから、測定を開始してください。

アナリシス・プローブによっては、正しい設定にするのに、完全にリセットする必要がある物があります。

- ターゲット・システムが、アナリシス・プローブを取り付けた状態で、プロセッサのタイミングに対する必要条件を満たしているか確認してください。

本章の“容量性負荷”の項を参照してください。アナリシス・プローブ自体の負荷は、小さいものですが、ピンプロテクタ、エクステンダ、アダプタを使用することにより、許容できないレベルにまで負荷が増加する場合があります。ターゲット・システムの設計上の問題で、タイミングに余裕がない場合は、このような負荷によって、プロセッサの動作が正しくなくなったり、不規則なトレース結果を生じたりします。

- マイクロプロセッサを十分に冷却できているか確認してください。

i486、Pentium™、MC68040などのマイクロプロセッサは、大量の熱を発生します。熱の発生は、アナリシス・プローブ・ボードの能動回路により、さらに悪化します。周囲温度の条件と空気の流れが、マイクロプロセッサ・メーカーが求める必要条件以上になるようにしてください。

容量性負荷

容量性負荷が過剰になると信号を劣化させ、アナリシス・プローブの取り込みがおかしくなったり、マイクロプロセッサが原因でシステムがロックアップします。ユーザ独自のアプリケーションのために設計したカスタムプローブ用フィクスチャと同様に、すべてのアナリシス・プローブは、容量性負荷を増加させます。

ターゲット・システムを注意してレイアウトすることで、負荷の問題が最小限に抑えられ、その結果、限界性能が向上します。50MHz以上の周波数で動作するシステムの場合には、特にこの点に注意してください。

- ピンプロテクタ、エクステンダ、アダプタの数は、できるだけ少なくしてください。
- 複数のアナリシス・プローブソリューションが利用できる場合は、できるだけ容量性負荷の小さなソリューションを選択してください。

複数のモジュールを使用した測定に関する問題

複数のモジュールを使用して測定するときだけに発生する問題があります。

イベントを取り込めなかったモジュールがある

複数の測定モジュールのうち1個を待機状態にするイベントの後に発生するイベントを取り込もうとしても、その間が非常に短い場合には、アナライザ内部の遅延のため、取り込めない場合があります。例えば、オシロスコープ・モジュールをロジック・アナライザからのトリガ信号を受けたときにトリガするように設定して、アナライザのトリガ・ステートの直後に発生するパルスを取り込むことを考えてみます。アナライザのトリガステートの後で、パルスの発生が早すぎると、オシロスコープは、パルスを取り込めません。

- ❑ Intermodule メニューのスキューを調整する。

スキュー値を設定して、イベントを取り込めるようにできる可能性があります。

- ❑ 問題のあるモジュールの上流にあるモジュールのトリガ設定を変更します。

ロジック・アナライザを使用して、オシロスコープをトリガする場合であれば、使用するステートの1つ前のトリガ・ステートを設定してみてください。この方法では、設定したステートが頻繁に発生することが考えられ、しかも、必ずしもオシロスコープで取り込もうとするイベントと関連するとはいえないので、スキューでの対策より難しくなります。

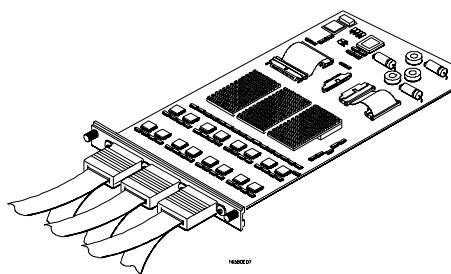
問題が発生したら
メッセージ

メッセージ

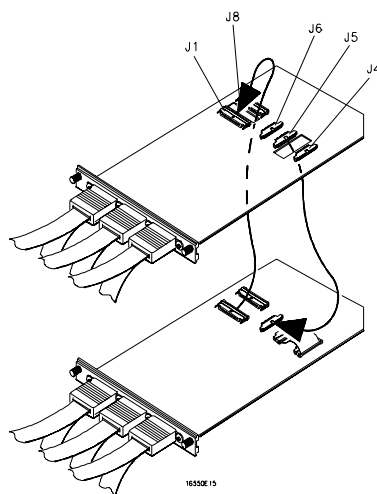
本項では、問題が発生したときに、アナライザが表示するメッセージのいくつかを説明します。

"Measurement Initialization Error" (測定初期化エラー)

このエラーは、HP 16550A ロジック解析カード (1 枚か 2 枚) に対するケーブルの接続が正しくない場合に発生します。下図は、1 カードと 2 カードの場合について、正しいケーブルの接続方法を示しています。ケーブルの接続がカードのシルクスクリンと合っていること、コネクタにしっかり接続されていることを確認してください。その後、測定を繰り返してください。



HP 16550A のケーブル接続 (1 カードの場合)



HP 16550A のケーブル接続 (2 カードの場合)

参照箇所

『HP 16550A 100MHz ステート /500MHz タイミング・ロジック・アナライザ・サービスガイド』

"No Configuration File Loaded"

(設定ファイルがロードされていません。)

このメッセージは、普通、ある機種のもジュール / システム用の設定ファイルを、違うタイプのもジュール / システムにロードしようとする则表示されます。

- HP 16500A/B のディスク操作メニューの「Load {module} from File {filename}」で、正しいもジュールが選択されているかを確認します。Load {All} を選択すると、ほとんどのアナリシス・プローブ設定ファイルのロード時に正しい動作が保証されなくなります。

参照箇所

第 1 章で、設定ファイルのロード方法を説明しています。

"Selected File is Incompatible"

(選択されたファイルは使用できません。)

このメッセージは、違うもジュール用の設定ファイルをロードしようとする则表示されます。使用するロジック・アナライザに合った設定ファイルであることを確認してください。

"Slow or Missing Clock"

(クロックが遅いか、ありません。)

- このエラーメッセージは、ロジック・アナライザ・カードが、しっかりと HP 16500A/B や HP 16501A フレームに取り付けられていない場合に表示されます。カードがしっかりと取り付けられているか確認してください。
- このエラーは、ターゲット・システムが正常に動作していない場合にも表示されます。ターゲット・システムの電源がオンになっていて、正常に動作しているか確認してください。
- それでも、エラーメッセージが消えない場合は、ロジック・アナライザポッドがアナリシス・プローブの正しいコネクタに接続されているかチェックしてください。第 1 章で、正しい接続方法について説明しています。

"Time from Arm Greater Than 41.93 ms"

(トリガ待機からの時間が 41.93ms を超えました。)

ステート/タイミングアナライザは、アナライザがトリガ待機状態になってからトリガされるまでの時間を計測するためのカウンタを装備しています。カウンタがオーバーフローするまでに計測できる時間は、41.93ms です。これは、クロックの幅と速度により決まっています。カウンタがオーバーフローすると、システムがモジュールのトリガ間の時間を計算するのに必要なデータがなくなってしまいます。システムが複数のモジュールからのデータを 1 画面に表示するためには、この時間が必要となります。

"Waiting for Trigger"

(トリガ待機状態です。)

このメッセージは、指定されたトリガパターンが発生しなかったことを示します。トリガ・パターンが正しく設定されているか確認してください。

- ワードにそろったアドレスからだけフェッチを行うマイクロプロセッサを解析するとき、トリガ条件で、ワード境界に対応していないアドレスのオペコードをフェッチするように設定すると、トリガは絶対にかかりません。

問題が発生したら
本器をクリーニングする

本器をクリーニングする

本器をクリーニングする必要がある場合は、まず本器の電源をオフにし、弱い洗剤を水に混ぜたもので、本器をクリーニングします。必ず本器が完全に乾くのを確認してから、電源に接続してください。

©Copyright Hewlett-Packard Company 1996
All Rights Reserved.

本書には著作権によって保護されている内容が含まれています。
本書の内容の一部または全部を著作者の許諾なしに複製、改変、および翻訳することは、著作権法下の許可事項を除き、禁止されています。

Reproduction, adaptation, or translation without prior written permission is prohibited, except as allowed under the copyright laws.

Restricted Rights Legend

Use, duplication, or disclosure by the U.S. Government is subject to restrictions set forth in subparagraph (C)(1)(ii) of the Rights in Technical Data and Computer Software Clause in DFARS 252.227-7013.

Hewlett-Packard Company,
3000 Hanover Street, Palo Alto,
CA 94304 U.S.A.

Rights for non-DOD U.S.
Government Departments and
Agencies are set forth in FAR
52.227-19(c)(1,2).

ご注意

- (1) 本書に記載した内容は、予告なしに変更することがあります。
- (2) 本書は内容について細心の注意をもって作成いたしましたが、万一ご不審な点や誤り、記載もれなど、お気づきの点がございましたら当社までお知らせください。
- (3) 当社は、お客様の誤った操作に起因する損害については、当社は責任を負いかねますのでご了承ください。

(4) 当社では、本書に関して特殊目的に対する適合性、市場性などについては、一切の保証をいたしかねます。また、備品、パフォーマンス等に関連した損傷についても保証いたしかねます。

(5) 当社提供外のソフトウェアの使用や信頼性についての責任は負いかねます。

(6) 本書の内容の一部または全部を、無断でコピーしたり、他のプログラム言語に翻訳することは法律で禁止されています。

(7) 本製品パッケージとして提供した本マニュアル、フレキシブル・ディスクまたはテープ・カートリッジ等の媒体は本製品用だけにお使いください。プログラムをコピーする場合はバックアップ用だけにしてください。プログラムをそのままの形で、あるいは変更を加えて第三者に販売することは固く禁じられています。

安全性

本器を正しく安全に使用していただくため、本器の操作、保守、修理にあたっては下記の安全注意警告事項を必ずお守りください。下記の安全注意警告事項および本マニュアル中の警告の印のある事項をお守りいただけない場合、損害が生じることがあります。さらにこれは安全規格で要求されている設計、生産、使用に関する諸事項に本器が適合している事を無効にすることになります。

なお、この注意に反したご使用により生じた損害については日本ヒューレット・パッカーは責任と保証を負いかねます。

安全上のシンボル



このシンボルが機器に表示されている場合、使用者は取扱説明書を参照する必要があります。



このシンボルは「高電圧危険」を示しています。



このシンボルは「グラウンド端子」を示しています。上記保護接地端子と同様に機器を保護したり、信号のコモンとして使用する端子に付いています。機器を操作する前に取扱説明書の方法に従って、このシンボルの付いた端子とグラウンドを接続しなければなりません。

警告

このシンボルは警告を示しています。機器の取扱い方法や手順で、感電など、取扱者の生命や身体に危険がおよぶ恐れがある場合に、その危険を避けるための情報が記されています。

注意

このシンボルは注意を示しています。機器の取扱い方法や手順で、機器を損傷する恐れがある場合に、その損傷を避けるための情報が記されています。

Hewlett-Packard
P.O. Box 2197
1900 Garden of the Gods Road
Colorado Springs, CO 80901

納入後の保証について

保証の期間は、ご購入時に当社よりお出しした見積書に記載された期間とします。保証サービスは、当社の定める休日を除く月曜日から金曜日までの、午前8時45分から午後5時30分の範囲で無料でを行います。当社で定めたシステム製品については出張修理を行い、その他の製品については当社にご返却いただいた上で引取り修理となります。

当社が定める地域以外における出張修理対象製品の修理は、保証期間中においても技術者派遣費が有料となります。

ソフトウェア製品の保証は上記にかかわらず、下記に定める範囲とさせていただきます。

ソフトウェア製品およびマニュアルは当社が供給した媒体物の破損、資料の落丁およびプログラム・インストールが実行できない場合のみ保証いたします。

バグおよび前記以外の問題の解決は、別に締結するソフトウェア・サポート契約に基づいて実施されます。

次のような場合には、保証期間内でも修理が有料となります。

- ・取扱説明書等に記載されている保証対象外部品の故障の場合。
- ・当社が供給していないソフトウェア、ハードウェア、または補用品の使用による故障の場合。
- ・お客様の不適当または不十分な保守による故障の場合。
- ・当社が認めていない改造、酷使、誤使用または誤操作による故障の場合。
- ・納入後の移設が不適切であったための故障または損傷の場合。
- ・指定外の電源（電圧、周波数）使用または電源の異常による故障の場合。

・当社が定めた設置場所基準に適合しない場所での使用、および設置場所の不適當な保守による故障の場合。

・火災、地震、風水害、落雷、騒動、暴動、戦争行為、放射能汚染、およびその他天災地変等の不可抗力的事故による故障の場合。

・当社で取り扱う製品は、ご需要先の特定目的に関する整合性の保証はいたしかねます。また、そこから生じる直接的、間接的損害に対しても責任を負いかねます。

・当社で取り扱う製品を組み込みあるいは転売される場合は、最終需要先における直接的、間接的損害に対しては責任を負いかねます。

・製品の保守、修理用部品の供給期間は、その製品の製造中止後5年間とさせていただきます。

責任の限定

購入者は、本機器使用時の全責任を負担するものとします。当社は、本機器を使用することによって発生する、直接、間接、特別、偶然または必然的な損害に対し、たとえその損害が発生することが知らされていても、また不法行為/合法行為を問わず、一切の責任を負いません。

サービス

日本ヒューレット・パッカード社の製品についてのご質問および修理については、最寄りの当社セールスオフィスまたは当社指定のサービス会社にご連絡ください。

本書について

本書は、*HP E8018A SH7708/18 Analysis Probe ユーザーズ・ガイド*です。

マニュアル・パーツ番号
E8018-97001

Printed in USA.

出版の日付は以下のとおりです。

初版 1998年8月

出版の日付は、最新版ができるたびに変更します。内容の小さな変更に対しては、

増刷の際に対応し、出版日の変更は行いません。マニュアルのパーツ番号は、改訂が行われるたびに変更します。

新版の作成は、記載内容の訂正もしくはドキュメント製品の変更にもなって行われません。

お手元のマニュアルが最新のものか否かは、当社の営業担当に確認してください。